

**SUPRO.**

FAN HEATER SUPRA SOUFFLEO (1HK)

Code FR9010080B

1HK

Appareils TAURUS  
**Service après vente**

# FAN HEATER **SOUFFLEO**



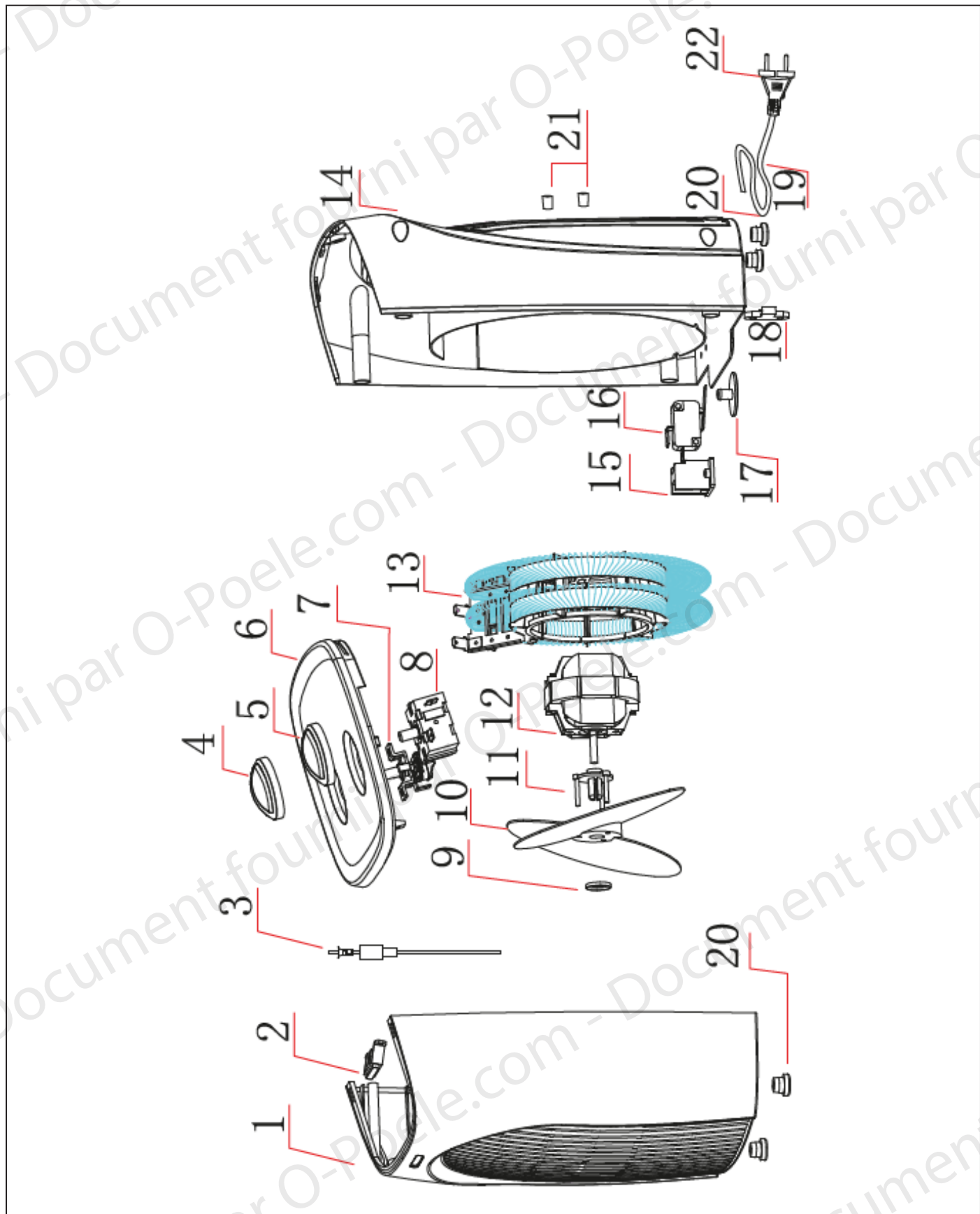
**SUPRA**

FAN HEATER SUPRA SOUFFLEO (1HK)

Code FR9010080B

1HK

Explosé



**SUPRA**

FAN HEATER SUPRA SOUFFLEO (1HK)

Code FR9010080B

1HK

Code

N°	CODE	LA DESCRIPTION	UNITÉ
1 + 2	FR0101710B	ENSEMBLE CORPS AVANT SOUFFLEO	1
3	FR0101720B	CABLAGE DU INTERNE SOUFFLEO	1
4	FR0101730B	COMMANDE THERMOSTAT SOUFFLEO	1
5	FR0101740B	BOUTON D'INTERRUPTEUR SOUFFLEO	1
6	FR0101750B	PANNEAU DE COMMANDE SOUFFLEO	1
7	FR0101760B	THERMOSTAT SOUFFLEO	1
8	FR0101770B	COMMUTATEUR SOUFFLEO	1
9	FR0101780B	SUPPORT CLIP HÉLICE SOUFFLEO	1
10 + 11	FR0101790B	ENSEMBLE HÉLICE MOTEUR SOUFFLEO	1
12	FR0101800B	MOTEUR SOUFFLEO	1
13	FR0101810B	RÉSISTANCE SOUFFLÉO	1
14	FR0101820B	CORPS ARRIÈRE SOUFFLEO	1
15	FR0101830B	ANTIDÉVERS SUPPORT SWITCH SOUFFLEO	1
16	FR0101840B	ANTIDÉVERS INTERRUPTEUR SOUFFLEO	1
17	FR0101850B	BRIDE DE RACCORDEMENT SOUFFLEO	1
19 + 22	FR0101860B	CONNEXION RESEAU SOUFFLEO	1
20	FR0101870B	CASIER À PIEDS SOUFFLEO	1
21	FR0101880B	BOUCHON À VIS SOUFFLEO	1

### Note d'informacion

#### Écologie et recyclabilité du produit

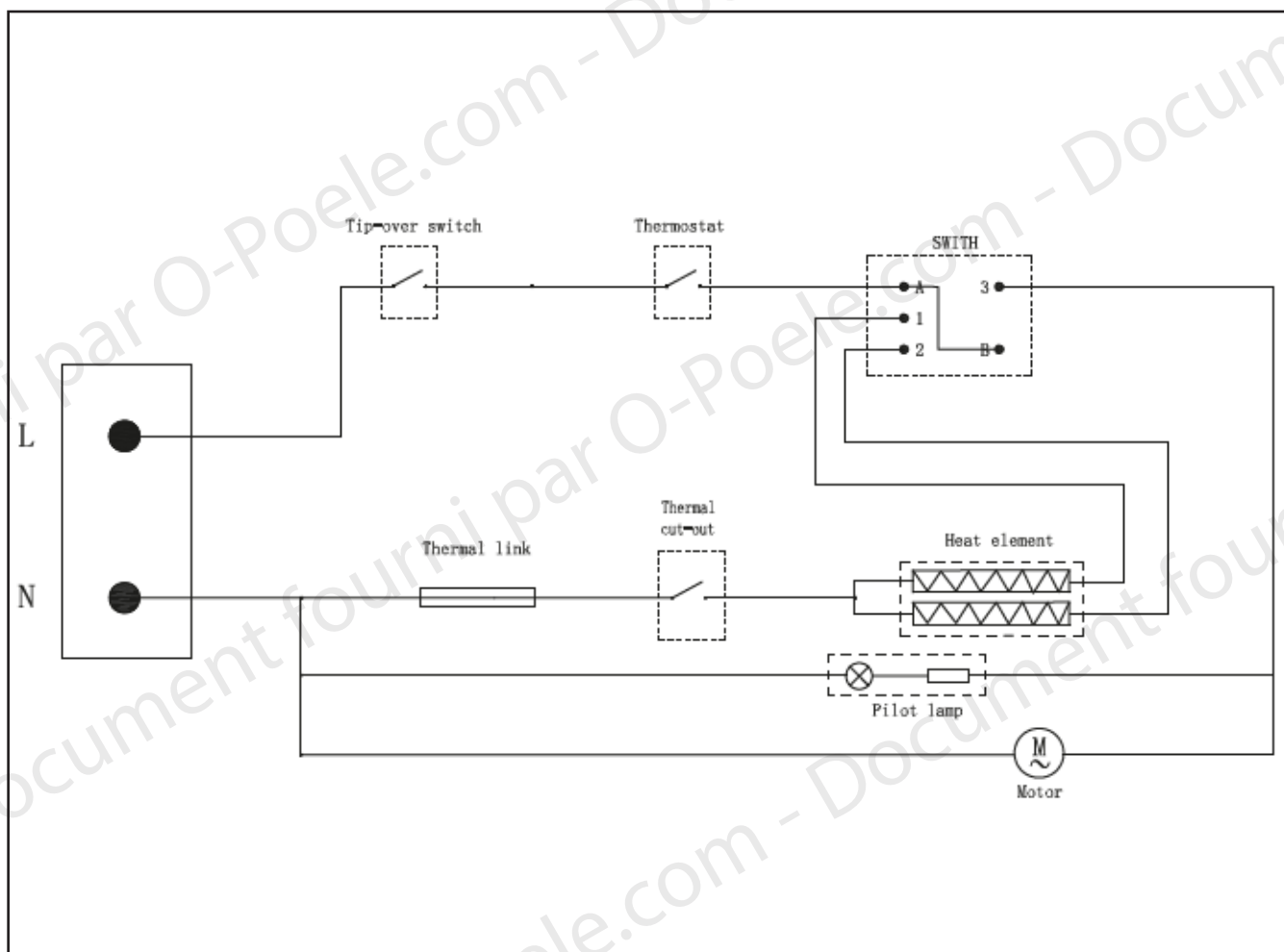
En cas de procéder à l'élimination, soit totalement, soit de l'une des parties du produit, les déchets générés doivent être déposés par les moyens appropriés aux mains d'un gestionnaire de déchets agréé pour la collecte sélective des déchets appareils électrique et électroniques.

Dans le cas des piles / batteries, celles-ci doivent être déposées dans des conteneurs spéciaux autorisés ou par des moyens appropriés par l'intermédiaire d'un gestionnaire de déchets.

### Caractéristiques techniques

Mod:	SOUFFLEO
Réf:	FR9010080B
Voltaje:	220-240V 50Hz
Puissance:	1800 - 2000 W

### Schéma électrique



Les images présentées et / ou leur couleur sont une représentation virtuelle référentielle et sans engagement, et peuvent légèrement changer.